

Dieses Handbuch enthält spezifische Vorsichtsmaßnahmen zur Sicherheit der Mitarbeiter. Das Bild mit Gefahrenwarnungen bezeichnet sicherheitsbezogene Anweisungen und Warnhinweise in diesem Handbuch. Installieren, betreiben oder warten Sie dieses System ERST, wenn Sie die Anweisungen, Vorsichtsmaßnahmen und Warnhinweise in diesem Handbuch gelesen und verstanden haben.

Technischer Service von Donaldson BOFA

Wenn ein Problem mit Ihrem System auftritt, wenden Sie sich bitte an uns:

- Besuchen Sie unsere Website unter www.donaldsonbofa.com, um Onlinehilfe zu erhalten.
- Oder kontaktieren Sie die Hotline unter:
 - RdW: +44 (0)1202 699 444 (Mo – Fr 9:00 – 17:00 GMT)
 - USA: +1 (618) 205 5007 (Mo – Fr 9:00 – 17:00 CST).
- E-Mail:
 - RdW: bofatechnical@donaldson.com
 - USA: bofatechnicalus@donaldson.com





Inhaltsverzeichnis

1	Warnhinweise.....	4
1.1.	Wichtige Sicherheitshinweise	4
2	Teileliste.....	5
2.1.	Index	6
3	Werkzeugliste.....	7
4	Zusammenbauschnitte: Option 1 – rechte Öffnung.....	8
4.1.	Schritt 1: Befestigen Sie die FüÙe in der Basis	8
4.2.	Schritt 2: Befestigen Sie die rechte Platte in der Basis	9
4.3.	Schritt 3: Befestigen Sie die linke Platte in der Basis	9
4.4.	Schritt 4: Befestigen Sie die hintere Platte an den Seitenplatten.	10
4.5.	Schritt 5: Befestigen Sie die hintere Platte in der Basis	10
4.6.	Schritt 6: Befestigen Sie den oberen Rahmen an der Baugruppe	11
4.7.	Schritt 7: Hängen Sie die Türverkleidung an der rechten Platte ein	11
4.8.	Schritt 8: Befestigen Sie den oberen Deckel an der Baugruppe	12
5	Zusammenbauschnitte: Option 2 – linke Öffnung	13
5.1.	Schritt 1: Befestigen Sie die FüÙe in der Basis	13
5.2.	Schritt 2: Befestigen Sie die linke Platte in der Basis	14
5.3.	Schritt 3: Befestigen Sie die rechte Platte in der Basis	14
5.5.	Schritt 4: Befestigen Sie die hintere Platte an den Seitenplatten.	15
5.4.	Schritt 5: Befestigen Sie die hintere Platte in der Basis	15
5.6.	Schritt 6: Befestigen Sie den oberen Rahmen an der Baugruppe	16
5.7.	Schritt 7: Hängen Sie die Türverkleidung an der linken Platte ein	16
5.8.	Schritt 8: Befestigen Sie den oberen Deckel an der Baugruppe	17
6	Ersatzteile.....	18
6.1.	Verbrauchsmaterialien	18
6.2.	Reinigung, Demontage und Entsorgung	18
6.2.1.	Reinigung	18
6.2.2.	Demontage	18
6.2.3.	Entsorgung	18
7	Kontaktaten.....	19

1 Warnhinweise

1.1. Wichtige Sicherheitshinweise

Diesbezügliche Symbole, auf die in diesem Handbuch Bezug genommen wird.

Symbol	Bedeutung	
	WARNUNG	Weist auf eine möglicherweise gefährliche Situation hin. Wenn diese nicht vermieden wird, kann dies zum Tod oder zu schweren Verletzungen führen. Bitte schlagen Sie im Handbuch nach, wenn dieses Symbol angezeigt wird.
	VORSICHT	Dies bezieht sich auf eine möglicherweise gefährliche Situation. Wird diese nicht vermieden, können das Produkt oder etwas in der Umgebung beschädigt werden.
	WICHTIG (Siehe Handbuch)	Weist auf Tipps und andere besonders nützliche Informationen hin. Dieses Symbol weist auf keine gefährliche oder schädliche Situation hin. Schlagen Sie im Handbuch nach, wenn dieses Symbol angezeigt wird.
	ZWEI- PERSONEN- HEBETECHNIK	Bezieht sich auf eine manuelle Hebetchnik, bei der zwei Personen zusammenarbeiten, um ein schweres oder sperriges Objekt sicher anzuheben und zu bewegen.

EU-Erklärung

Das Gehäuse wurde entwickelt, um die grundlegenden Gesundheits- und Sicherheitsanforderungen der Niederspannungsrichtlinie 2006/42/EG zu erfüllen. Für die vollständige Konformitätserklärung und weitere Informationen wenden Sie sich bitte an das Technikteam:

- USA: bofatechnicalus@donaldson.com
- Rest der Welt: bofatechnical@donaldson.com




Elektrische Sicherheit

Strom- und Signalkabel, die in das Gehäuse führen, müssen durch die rückseitig montierten Tüllen geführt werden. Die Tüllen verhindern, dass die Kabel das Metallgehäuse berühren.

Verwendungszweck

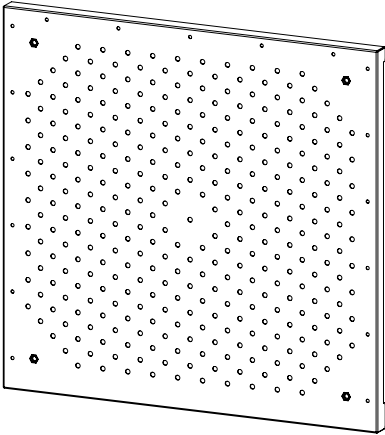
Dieses Gehäuse ist für den Einsatz mit einem Absaugsystem konzipiert, um die potenzielle Exposition gegenüber Nanopartikeln und FOV zu reduzieren, die während des 3D-Druckprozesses freigesetzt werden. Das Gehäuse ist für eine Vielzahl von 3D-Druckern wie harz- und extrusionsbasierte 3D-Drucker geeignet.

An der Rückseite des Gehäuses kann ein Absaugsystem über einen 50-mm-Hahn (1,96") angeschlossen werden. Wenden Sie sich an Ihren Donaldson-BOFA-Vertreter, um die spezifische Anwendung zu besprechen und ein geeignetes System auszuwählen.

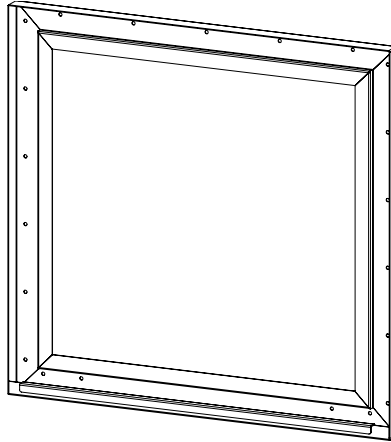
	WARNUNG	Dieses Gehäuse ist nicht für den Schutz der Maschine vorgesehen. Das Gehäuse muss auf einer ebenen, rutschfesten Oberfläche aufgestellt werden, die das Gesamtgewicht des Gehäuses und des zusätzlichen Zubehörs tragen kann. Die Höhe des Gehäuses muss dem vorgesehenen Verwendungszweck entsprechen.
	WARNUNG	Lesen Sie vor der Verwendung des Gehäuses die Bedienungsanleitung des 3D-Druckers, um mehr über die ordnungsgemäße Einrichtung, den Betrieb und die Sicherheitsrichtlinien zu erfahren. Eine falsche Verwendung kann zu Überhitzung, Lüftungsproblemen oder Schäden am Drucker führen.
	WARNUNG	Das maximale Gewicht des 3D-Druckers einschließlich Zubehör beträgt 30 kg (66 lbs).

2 Teileliste

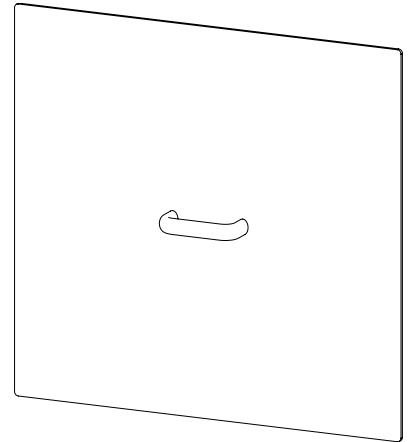
Ax 1



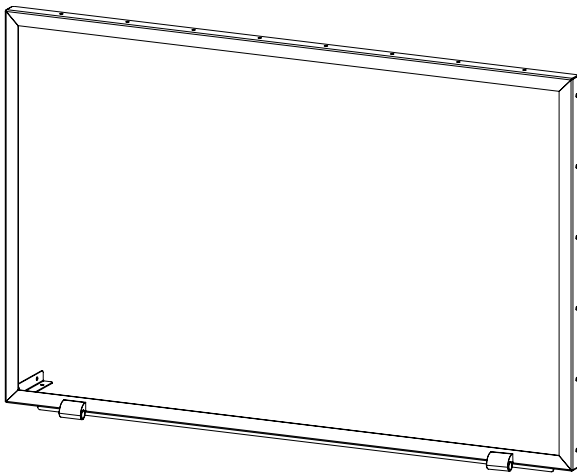
B x 1



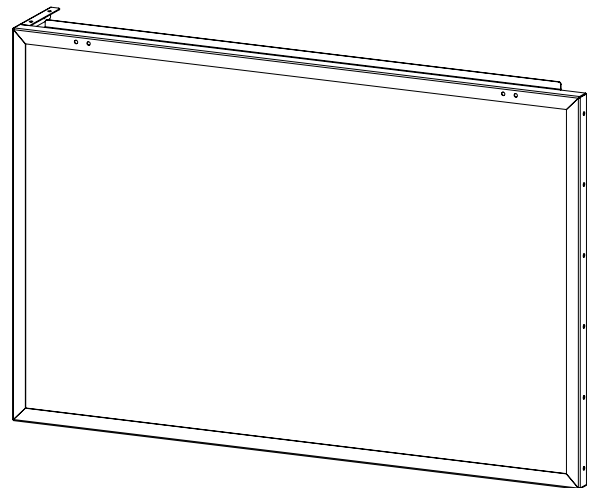
Cx 1



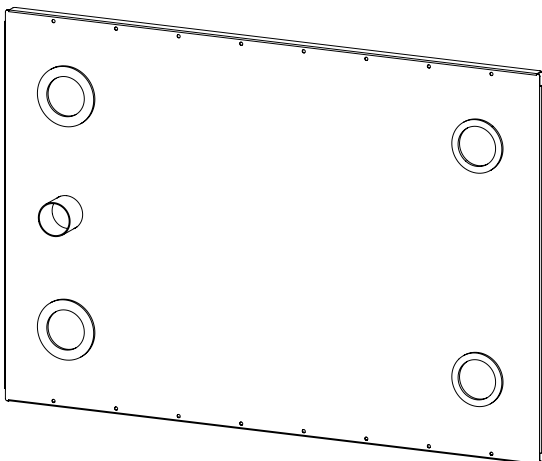
D x 1



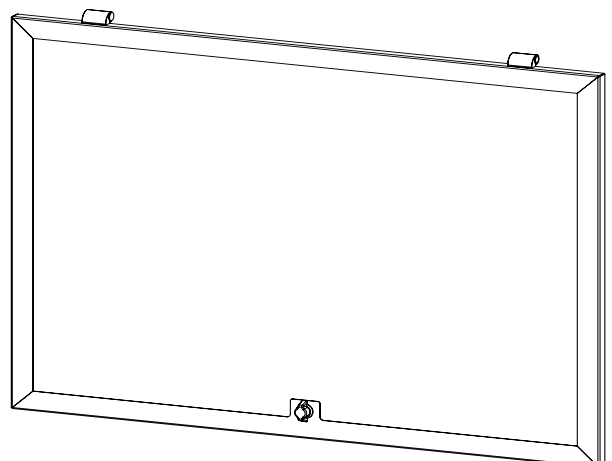
Ex 1



Fx 1



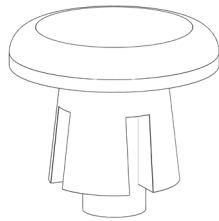
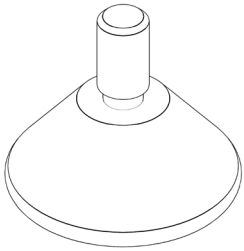
G x 1



H x 4

I x 56

J x 2

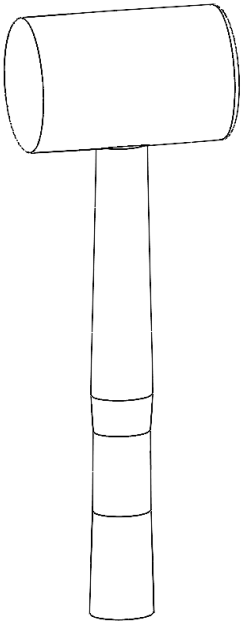


2.1. Index

Beschreibung:	Teile:
Basis	A
Oberer Rahmen	B
Oberer Deckel	C
Rechte Platte	D
Linke Platte	E
Hintere Platte	F
Tür	G
Füße	H
Schnappnieten	I
Scharnierstifte	J

3 Werkzeugliste

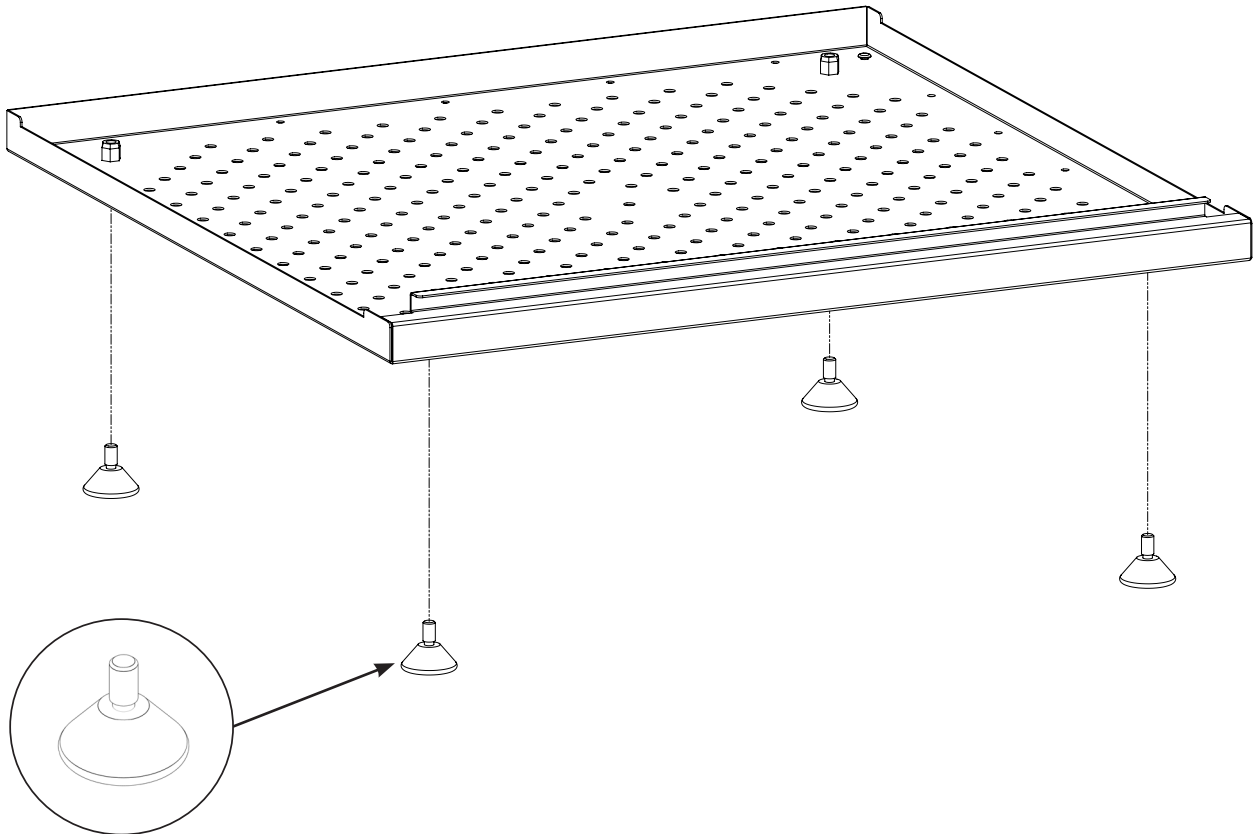
Hammerx 1



4 ZusammenbausCHRITTE: Option 1 – rechte Öffnung

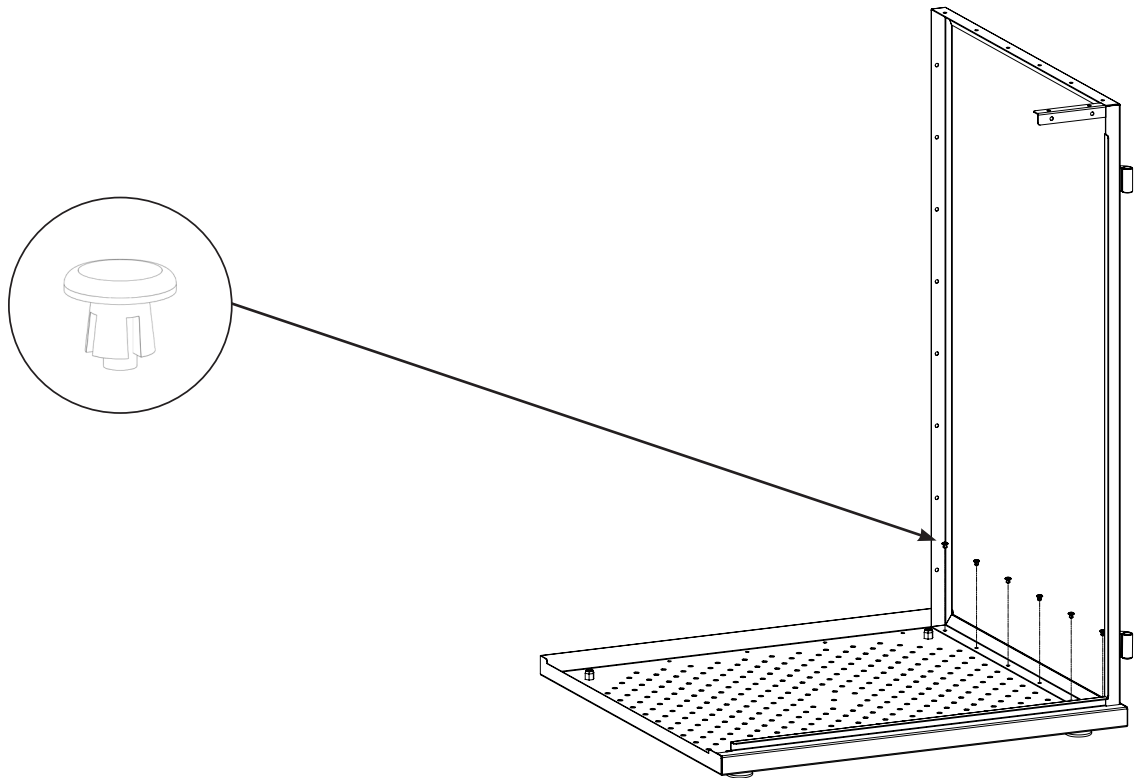
4.1. Schritt 1: Befestigen Sie die FüÙe in der Basis

Verwenden Sie die Teile A \times 1 und H \times 4.



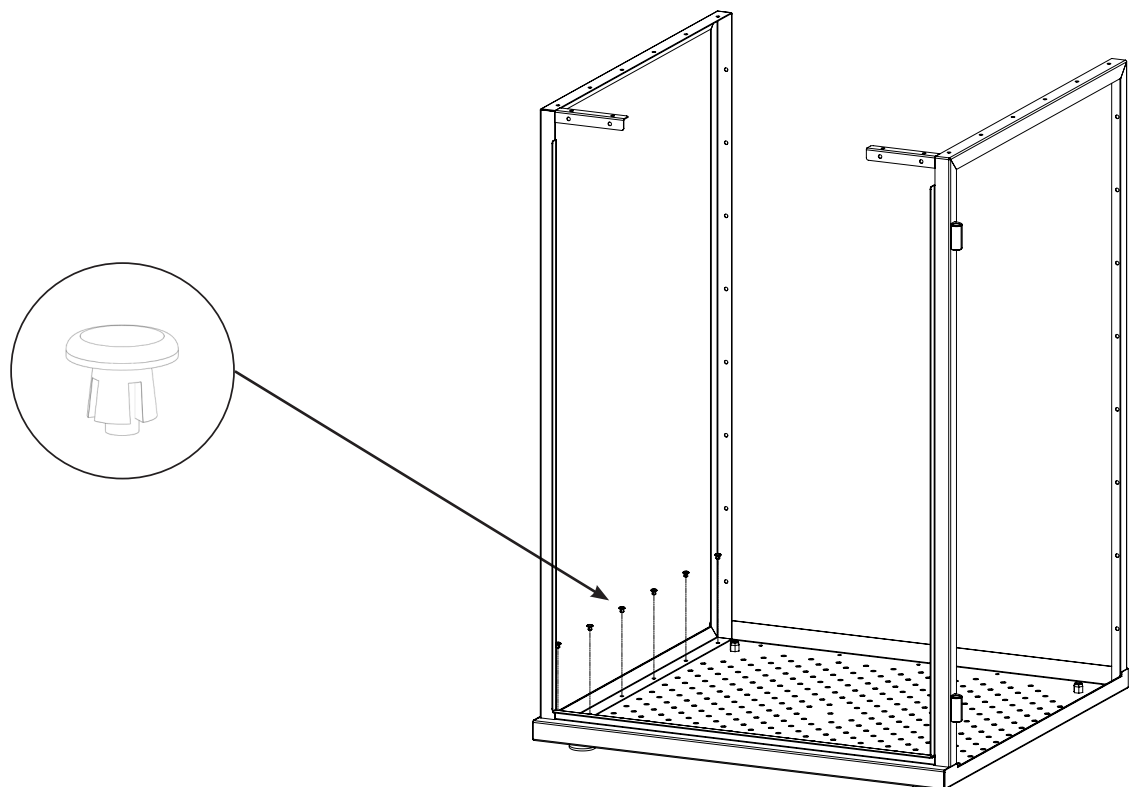
4.2. Schritt 2: Befestigen Sie die rechte Platte in der Basis

Verwenden Sie die Teile D 1 und I 6.



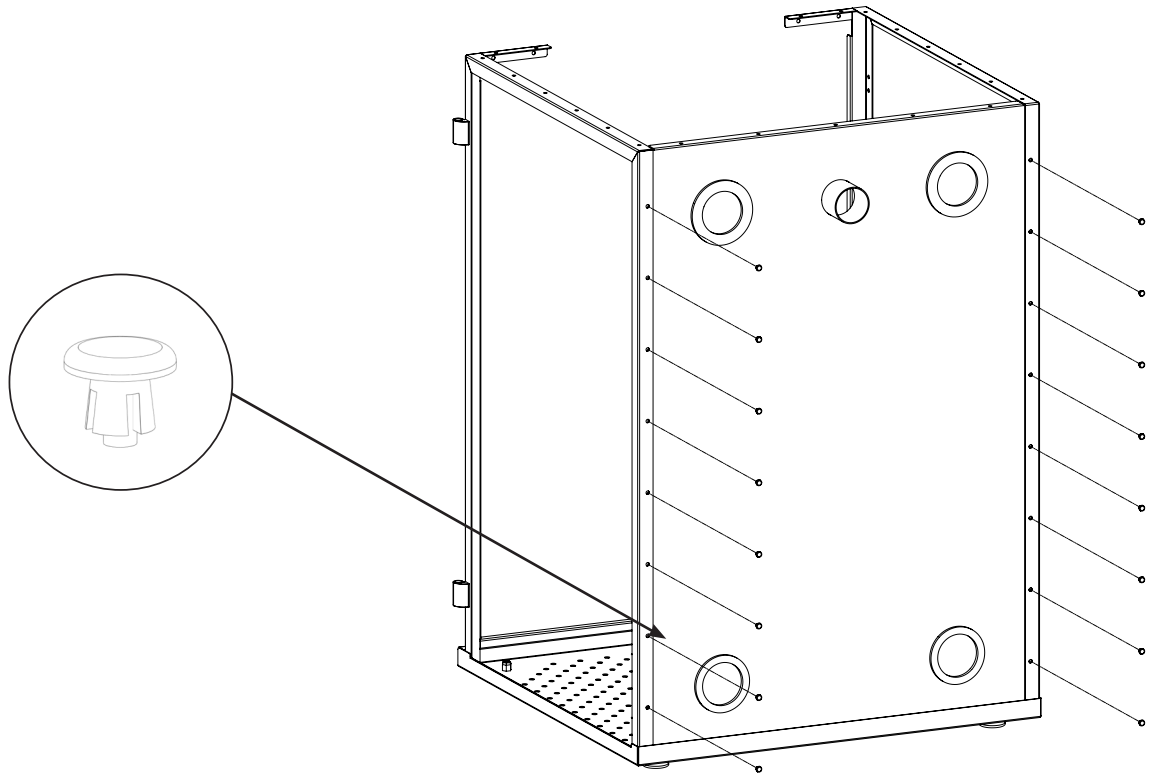
4.3. Schritt 3: Befestigen Sie die linke Platte in der Basis

Verwenden Sie die Teile E x 1 und I x 6.



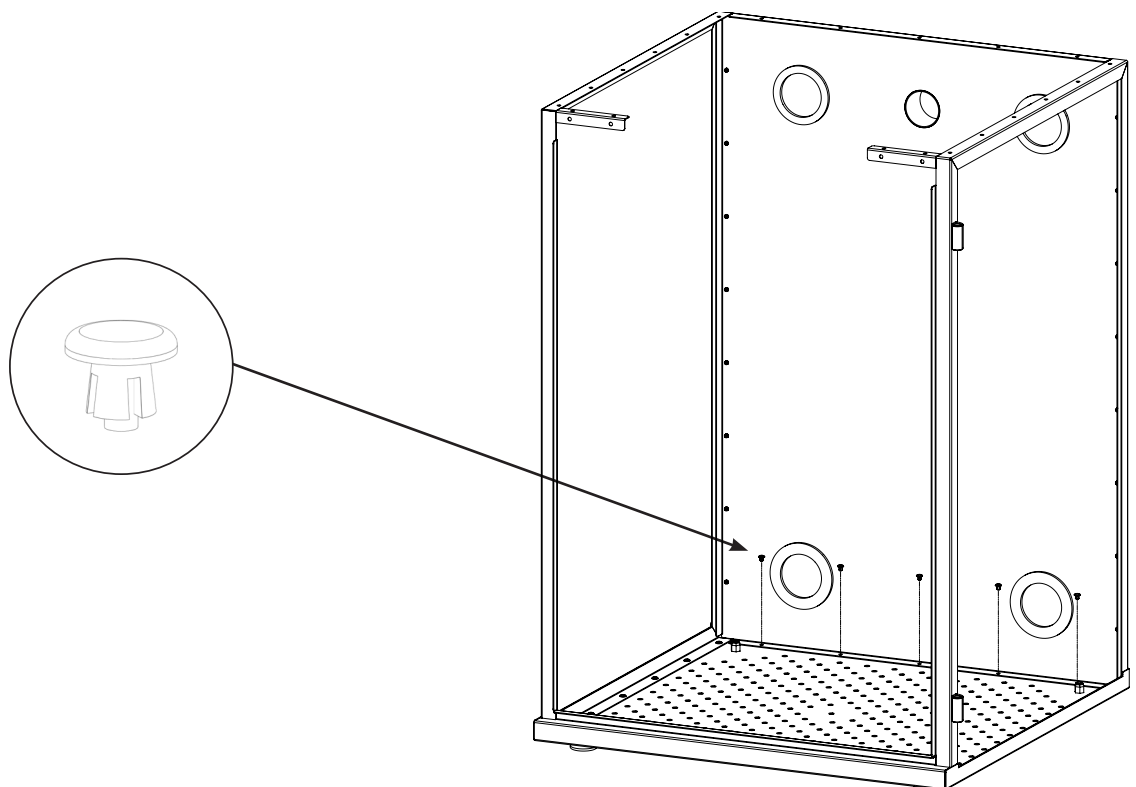
4.4. Schritt 4: Befestigen Sie die hintere Platte an den Seitenplatten.

Verwenden Sie die Teile F × 1 und I × 16.



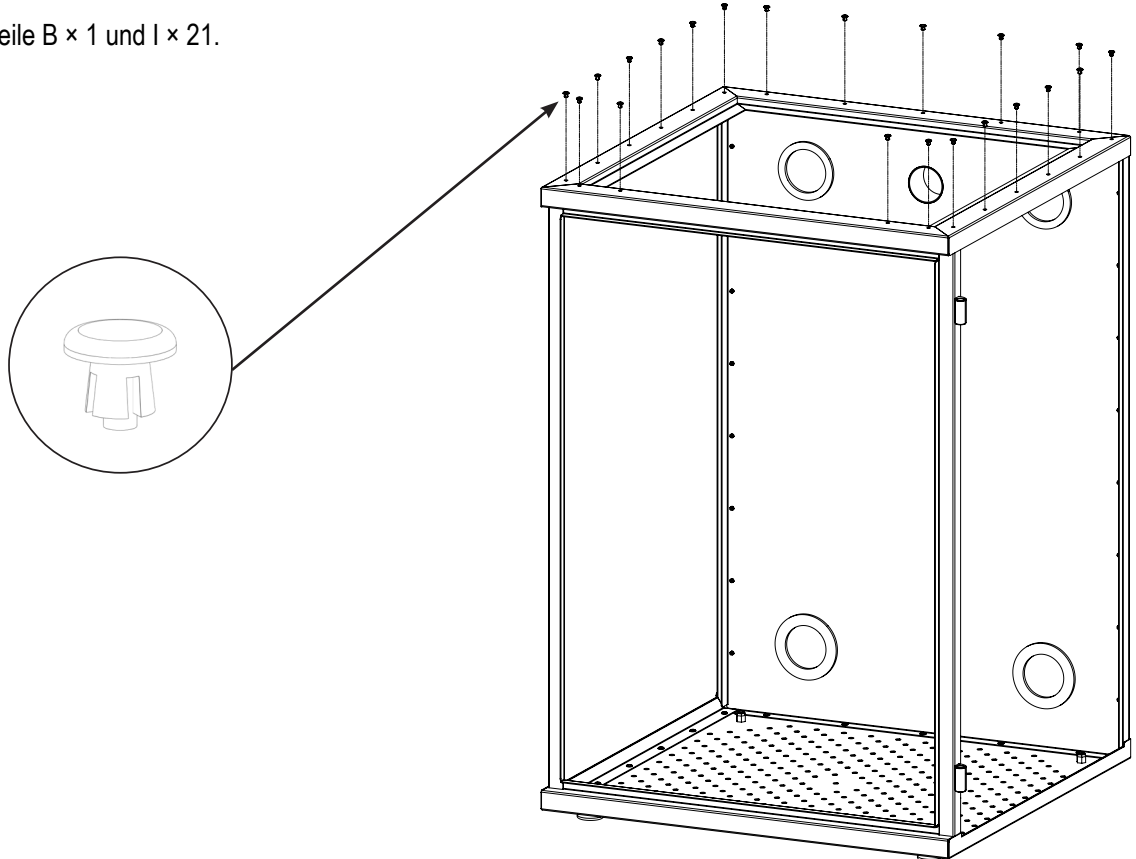
4.5. Schritt 5: Befestigen Sie die hintere Platte in der Basis

Verwenden Sie das Teil I × 5.

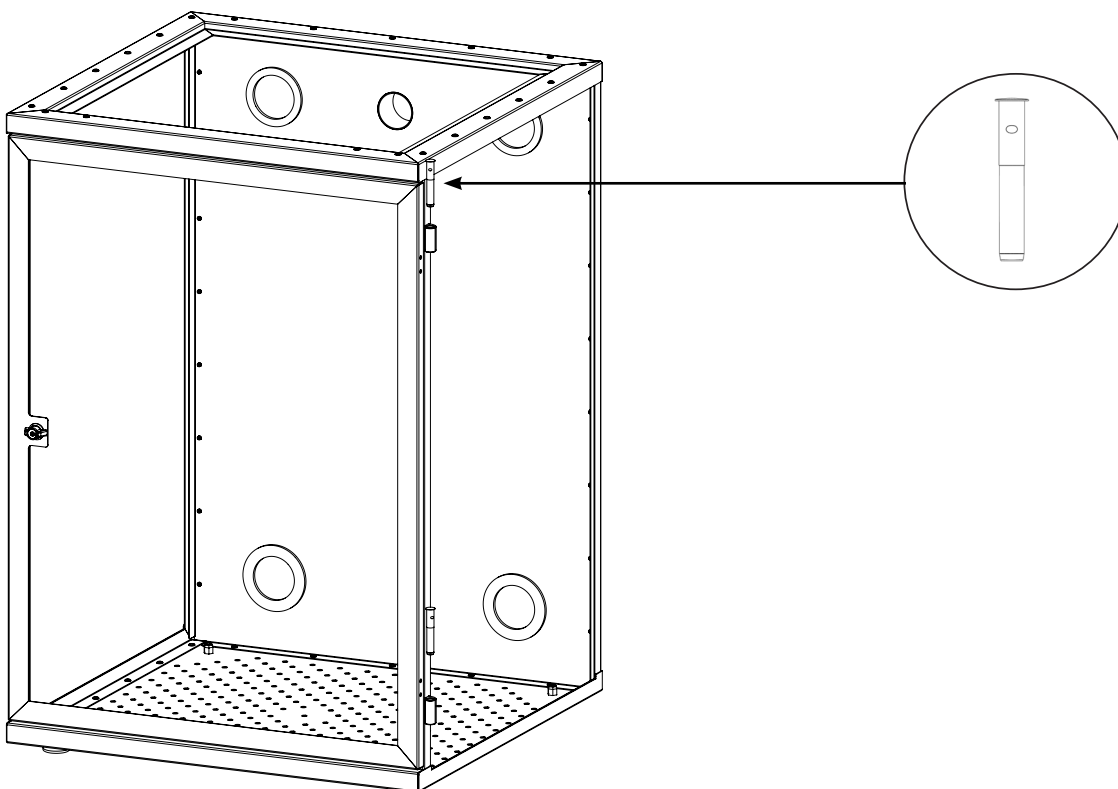


4.6. Schritt 6: Befestigen Sie den oberen Rahmen an der Baugruppe

Verwenden Sie die Teile B \times 1 und I \times 21.

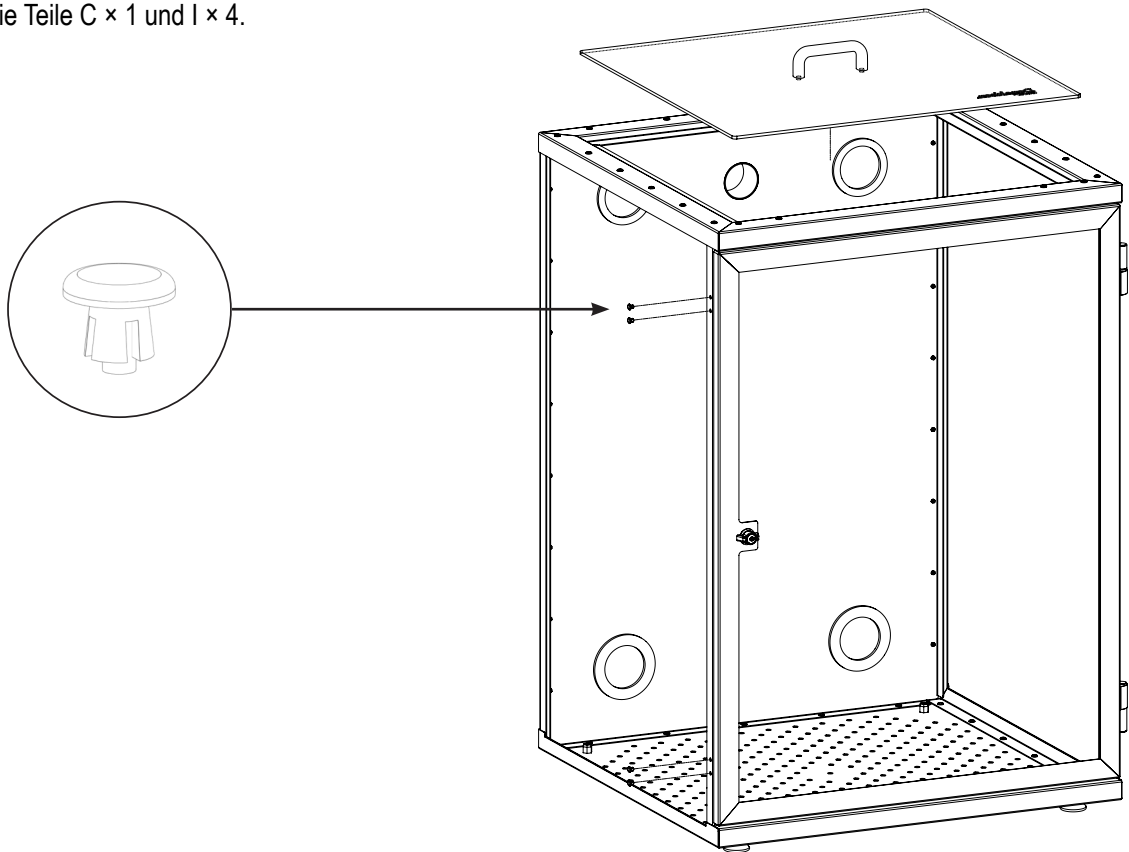
**4.7. Schritt 7: Hängen Sie die Türverkleidung an der rechten Platte ein**

Verwenden Sie die Teile G \times 1 und J \times 2.



4.8. Schritt 8: Befestigen Sie den oberen Deckel an der Baugruppe

Verwenden Sie die Teile C × 1 und I × 4.

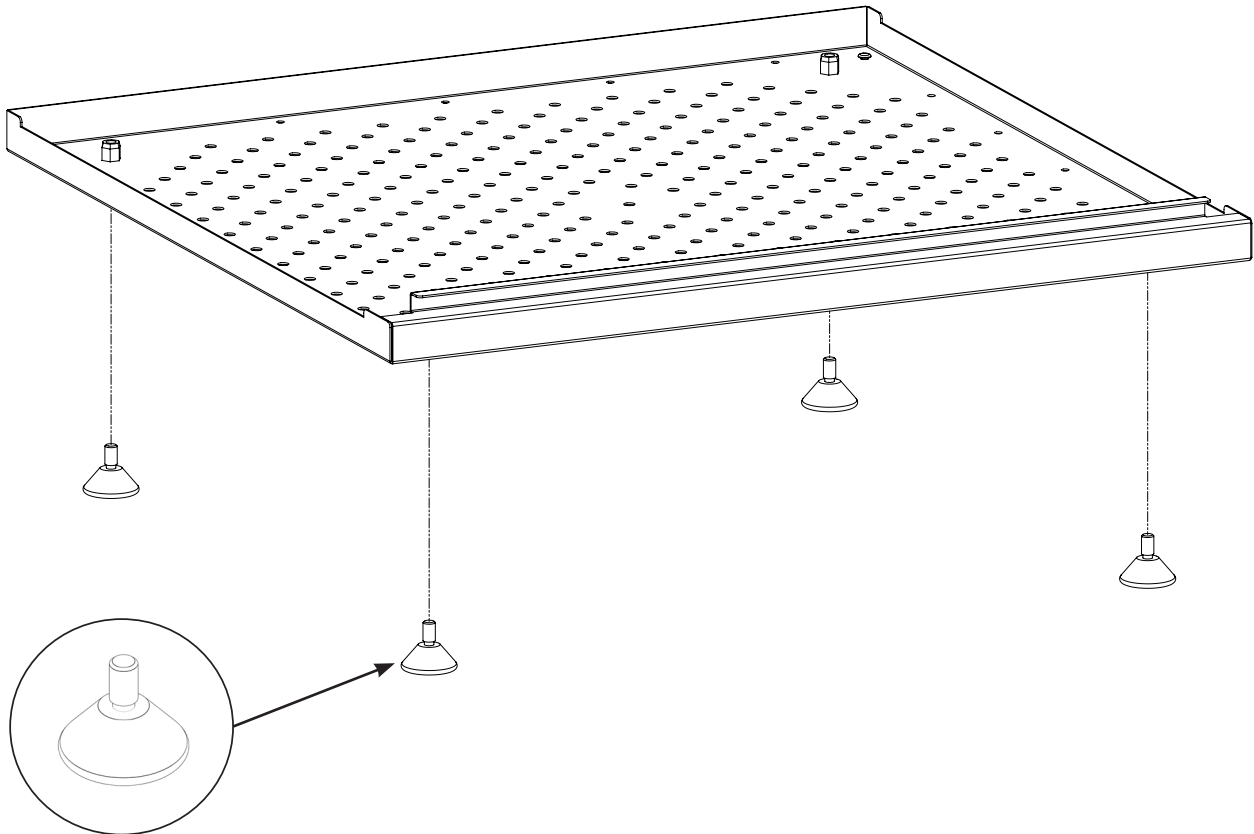


	<p>VORSICHT</p>	<p>Aufgrund des Gehäusegewichts sollten eine geeignete Hubvorrichtung verwendet und entsprechende Sicherheitsvorkehrungen getroffen werden (siehe Datenblatt für Angaben zum Produktgewicht).</p>
	<p>ZWEI-PERSONEN-HEBETECHNIK</p>	<p>Dieses Gehäuse erfordert eine Zwei-Personen-Hebetechnik, um ein sicheres Bewegen zu gewährleisten, Verletzungen zu vermeiden und die Stabilität während des Transports oder der Installation zu gewährleisten.</p>

5 Zusammenbauschritte: Option 2 – linke Öffnung

5.1 Schritt 1: Befestigen Sie die FüÙe in der Basis

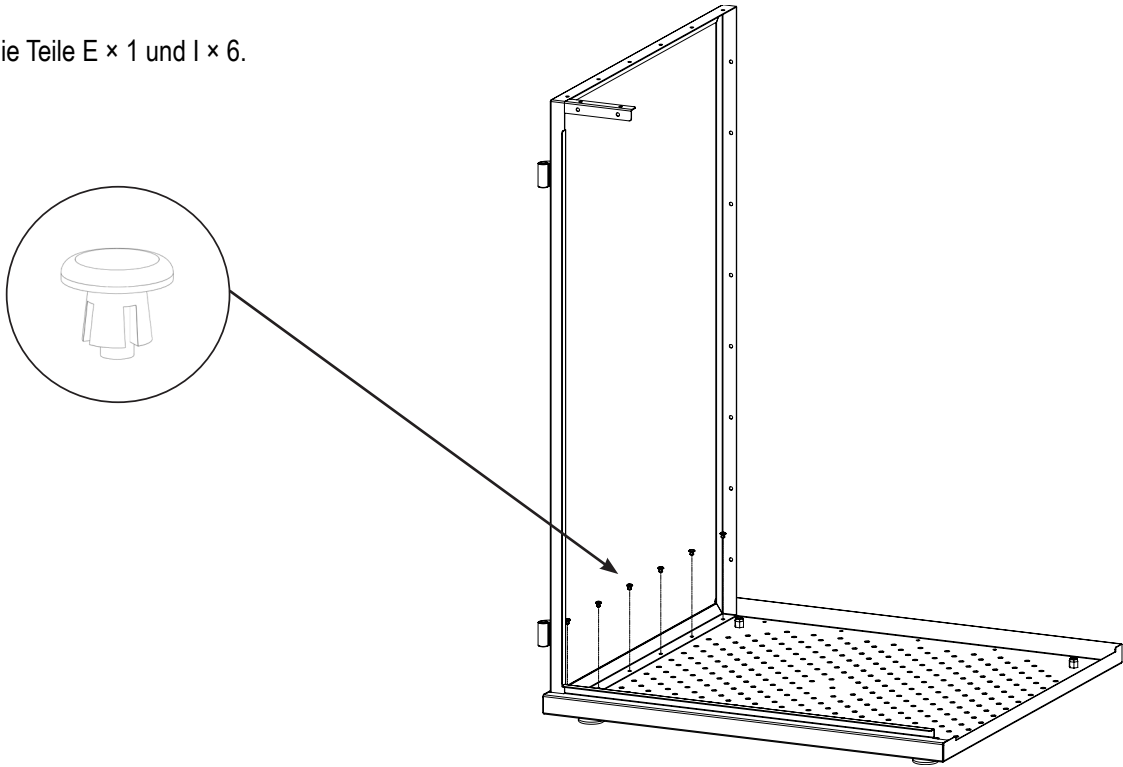
Verwenden Sie die Teile A \times 1 und H \times 4.



5.2. Schritt 2: Befestigen Sie die linke Platte in der Basis

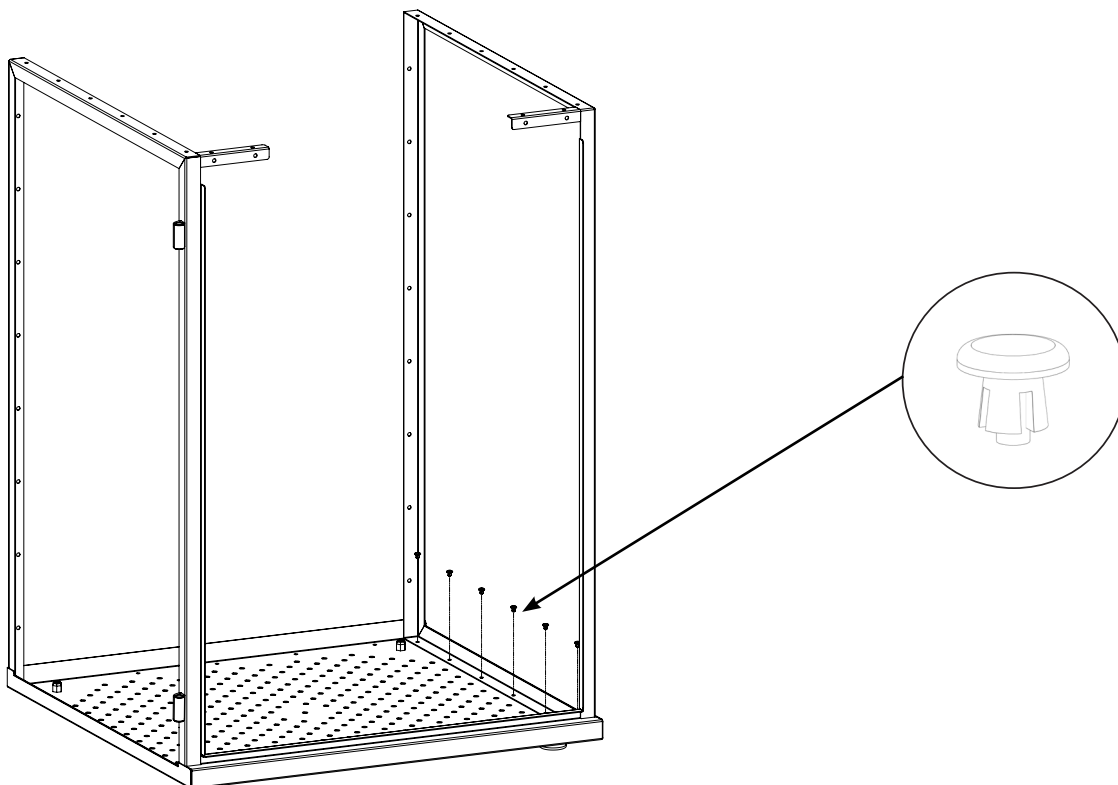
Entfernen Sie die Scharniere von Teil D und befestigen Sie sie an Teil E.

Verwenden Sie die Teile E × 1 und I × 6.



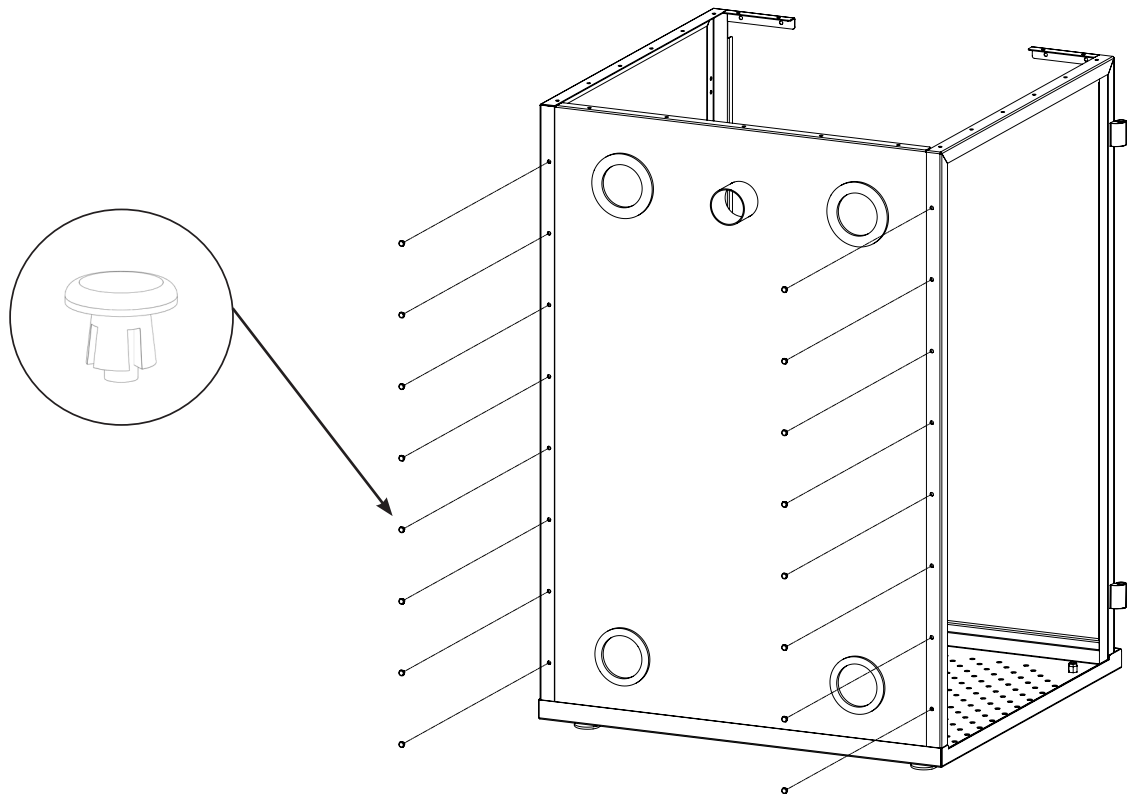
5.3. Schritt 3: Befestigen Sie die rechte Platte in der Basis

Verwenden Sie die Teile D 1 und I 6.

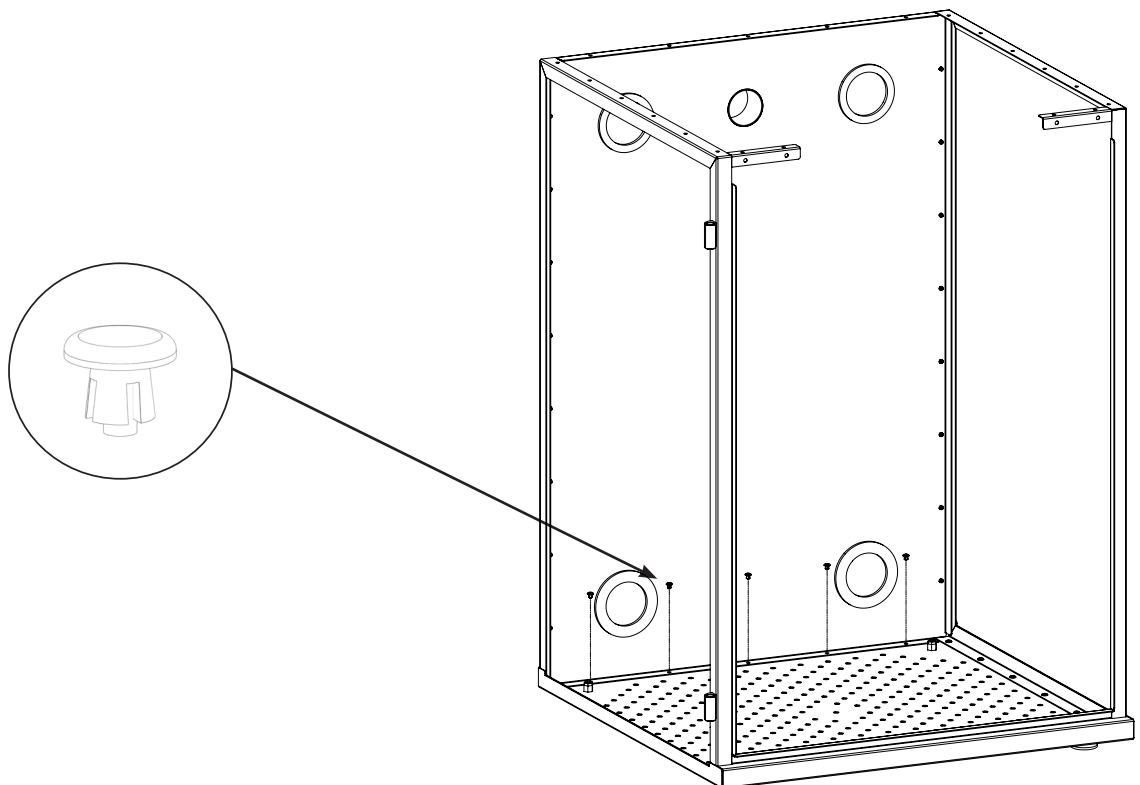


5.5. Schritt 4: Befestigen Sie die hintere Platte an den Seitenplatten.

Verwenden Sie die Teile F × 1 und I × 16.

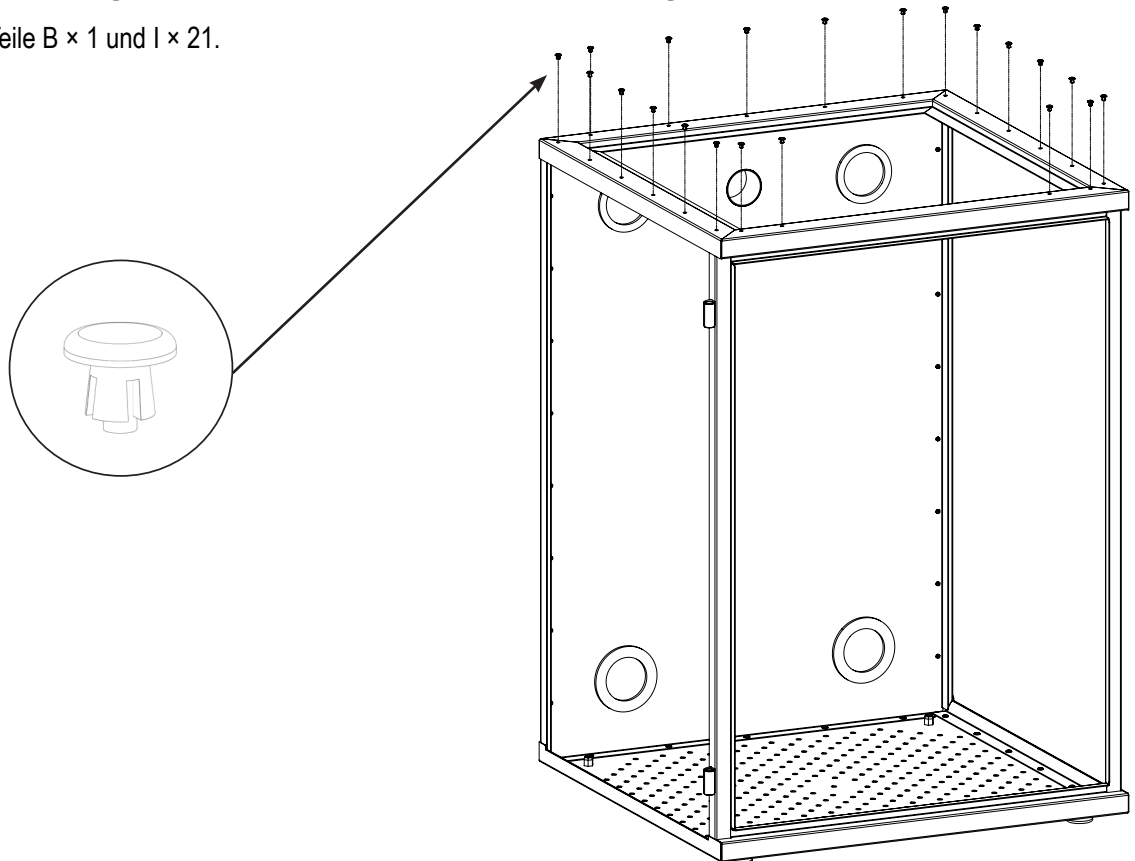
**5.4. Schritt 5: Befestigen Sie die hintere Platte in der Basis**

Verwenden Sie das Teil I × 5.



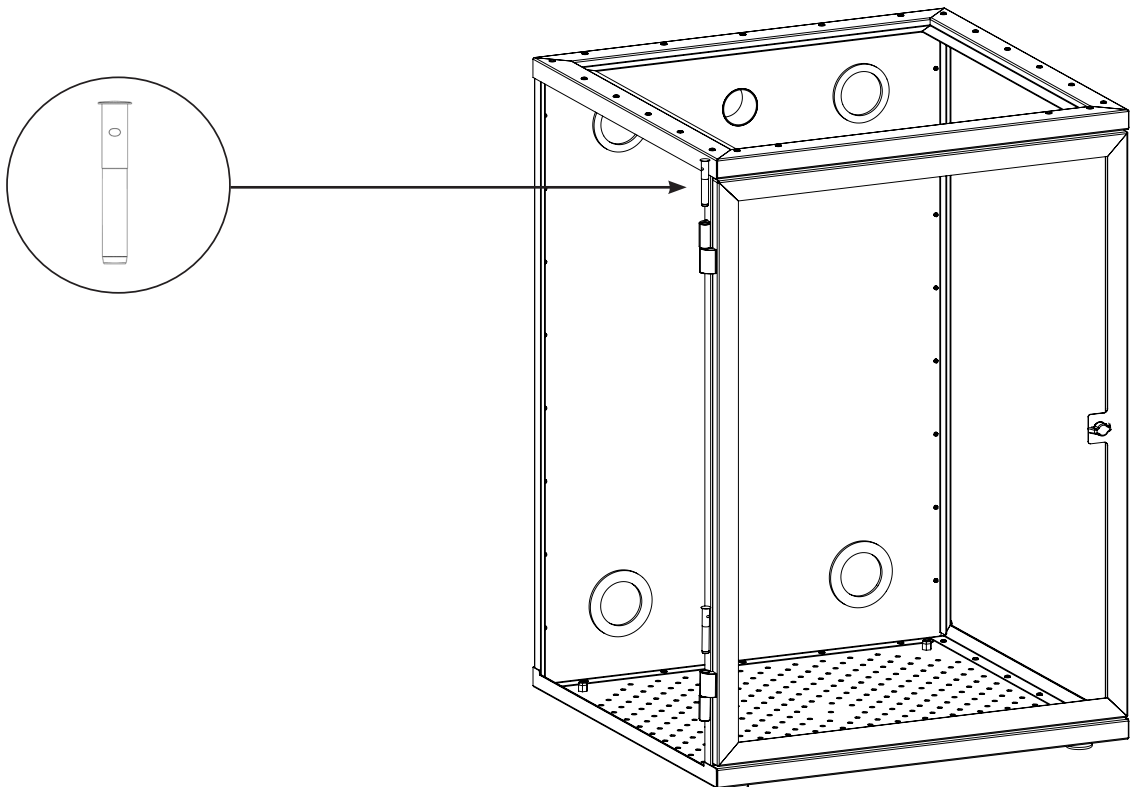
5.6. Schritt 6: Befestigen Sie den oberen Rahmen an der Baugruppe

Verwenden Sie die Teile B \times 1 und I \times 21.



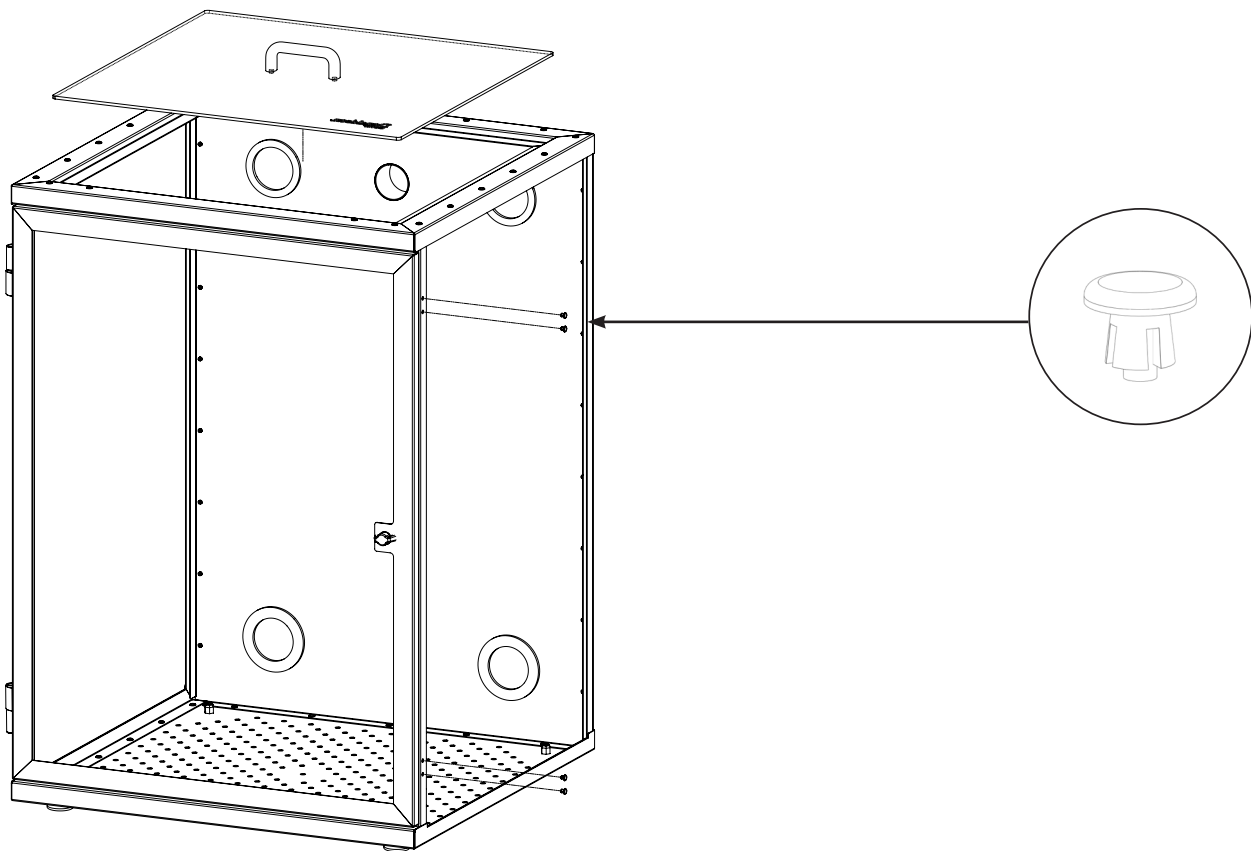
5.7. Schritt 7: Hängen Sie die Türverkleidung an der linken Platte ein

Verwenden Sie die Teile G \times 1 und J \times 2.



5.8. Schritt 8: Befestigen Sie den oberen Deckel an der Baugruppe

Verwenden Sie die Teile C × 1 und I × 4.



	VORSICHT	Aufgrund des Gehäusegewichts sollten eine geeignete Hubvorrichtung verwendet und entsprechende Sicherheitsvorkehrungen getroffen werden. Das Gesamtgewicht des zusammengebauten Systems beträgt 22 kg (49 lbs).
--	----------	---

	ZWEI-PERSONEN-HEBETECHNIK	Dieses Gehäuse erfordert eine Zwei-Personen-Hebetechnik, um ein sicheres Bewegen zu gewährleisten, Verletzungen zu vermeiden und die Stabilität während des Transports oder der Installation zu gewährleisten.
--	---------------------------	--

6 Ersatzteile

6.1. Verbrauchsmaterialien

Zum Nachbestellen siehe Teilenummern unten:

Beschreibung:	Teilenummern:
Kabeleinführungstüllen	1UA1060380
Ersatztürschlössersatz	1UA1060162
Ersatzfüße	1UA1060030
Kunststoffscharnier	1UA1060285
Schnappnieten	1UA1060322
Nylongriff	1UA1060324

6.2. Reinigung, Demontage und Entsorgung

6.2.1. Reinigung

Die pulverbeschichtete Oberfläche kann mit einem feuchten Tuch und einem nicht schädlichen Reinigungsmittel gereinigt werden. Verwenden Sie kein scheuerndes Reinigungsmittel, da dies die Oberfläche beschädigen würde.

6.2.2. Demontage

Die Demontage der Abschirmung erfolgt in umgekehrter Reihenfolge. Verwenden Sie einen Schlitzschraubendreher oder ein Steckwerkzeug, um die Befestigungselemente zu entfernen.

6.2.3. Entsorgung

Am Ende der Produktlebensdauer sollten alle Teile gemäß den Richtlinien der örtlichen Behörden gereinigt und recycelt werden.

7 Kontaktdaten

Donaldson-BOFA-Hauptsitz – GB und Rest der Welt:

19-20 Balena Close

Tel. +44 (0) 1202 699 444

Creekmoor Industrial Estate

E-Mail: bofasales@donaldson.com

Poole

Dorset

BH17 7DU

Vereinigtes Königreich

Donaldson BOFA Niederlassung Deutschland:

E-Mail: bofavertrieb@donaldson.com

Donaldson BOFA Niederlassung USA:

303 S Madison Street

Tel. +1 (618) 205 5007

Staunton, Illinois

E-Mail: bofasalesus@donaldson.com

62088 USA