

Donaldson
BOFA™

ILF 300 und ILF 600

Inline-Vorfilter

Benutzerhandbuch

Installations-, Bedienungs-, und Wartungsinformationen



Dieses Handbuch enthält spezifische Vorsichtsmaßnahmen zur Sicherheit der Mitarbeiter. Das Bild mit Gefahrenwarnungen bezeichnet sicherheitsbezogene Anweisungen und Warnhinweise in diesem Handbuch. Installieren, betreiben oder warten Sie dieses System ERST, wenn Sie die Anweisungen, Vorsichtsmaßnahmen und Warnhinweise in diesem Handbuch gelesen und verstanden haben.

Englisch
Hauptsprache

UM-ILF 300 AND ILF 600-BOFA-DE
Revision 1.2

Technischer Service von Donaldson BOFA

Wenn ein Problem mit Ihrem System auftritt, lesen Sie bitte den Abschnitt zur Fehlerbehebung dieses Handbuchs. Wenn das Problem immer noch nicht behoben werden kann:

- Besuchen Sie unsere Website unter www.donaldsonbofa.com, um Onlinehilfe zu erhalten.
- Oder kontaktieren Sie die Hotline unter:
 - RdW: +44 (0)1202 699 444 (Mo – Fr 9:00 – 17:00 GMT)
 - USA: +1 (618) 205 5007 (Mo – Fr 9:00 – 17:00 CST).
- E-Mail:
 - RdW: bofatechnical@donaldson.com
 - USA: bofatechnicalus@donaldson.com

Seriennummer

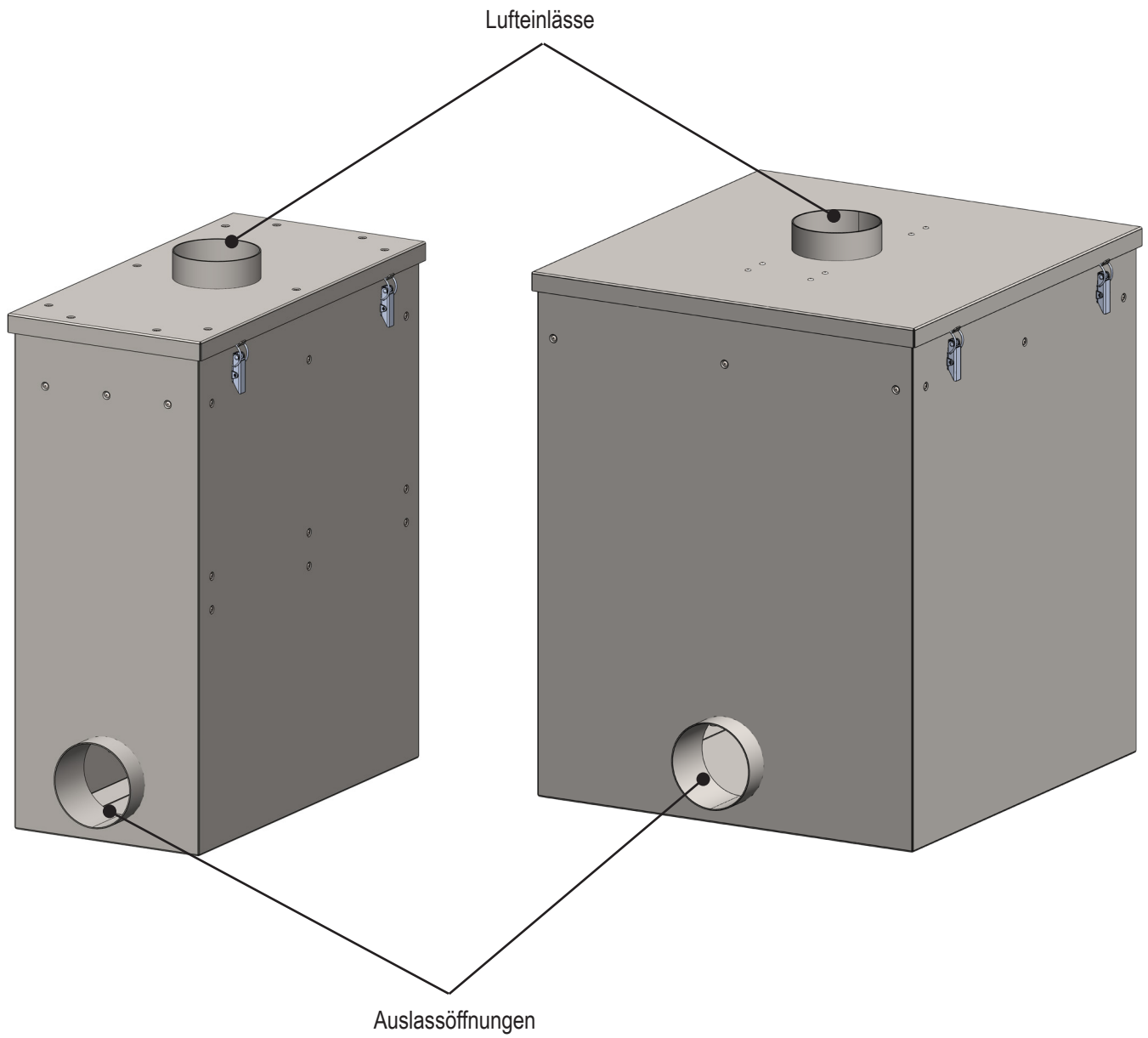
Geben Sie zur späteren Referenz die Details Ihres Systems in das dafür vorgesehene Feld ein. Die Seriennummer befindet sich auf dem Typenschild an der Seite/Rückseite des Systems.

Inhaltsverzeichnis

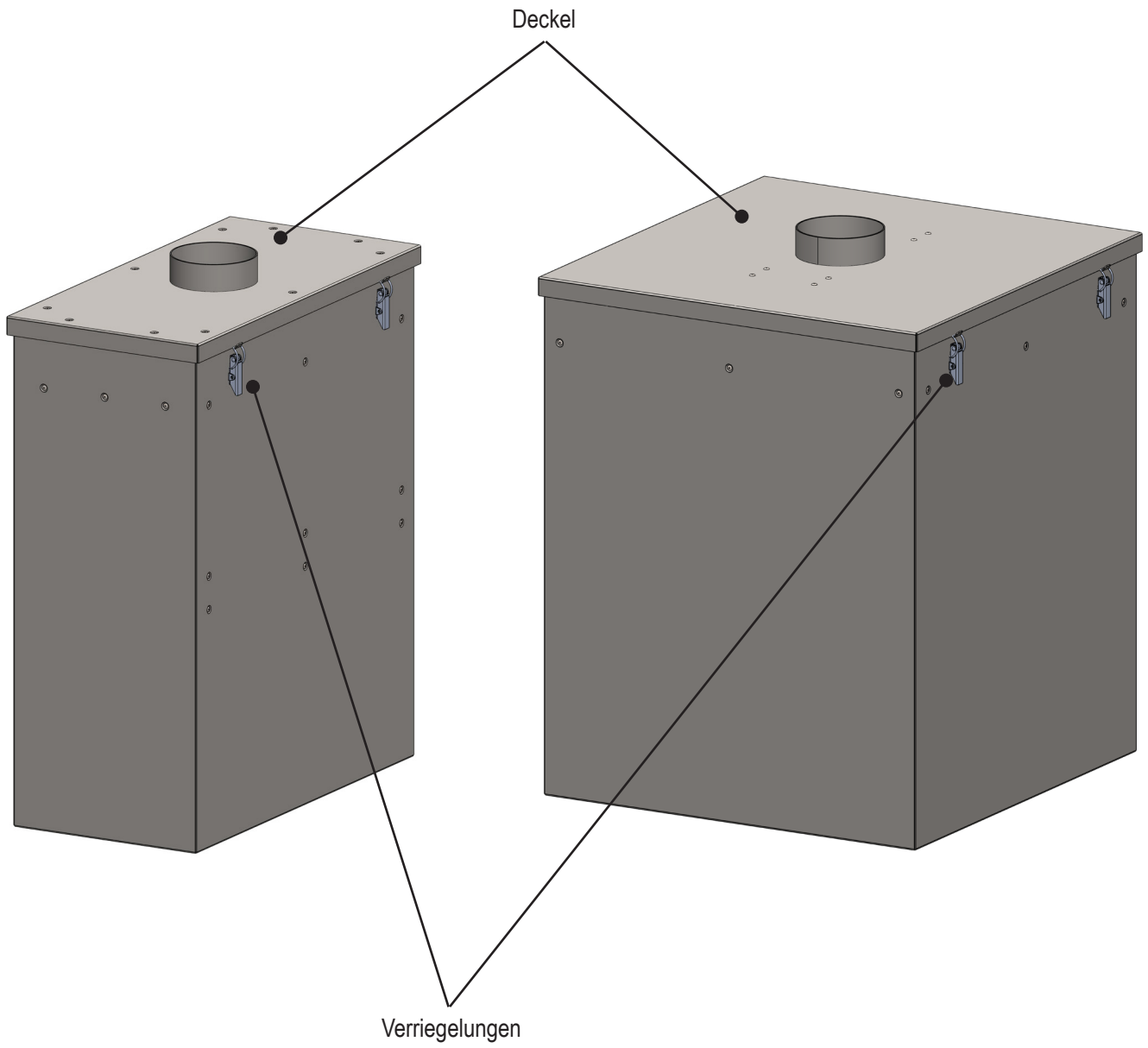
1	Übersicht	4
1.1.	Vorderansicht der ILF 300 und ILF 600	4
1.2.	Rückansicht der ILF 300 und ILF 600	5
2	Sicherheitshinweise	6
2.1.	Wichtige Sicherheitshinweise	6
2.2.	Warn- und Informationszeichen	7
2.3.	Warnung vor Brandgefahr	8
3	Vor der Installation	9
3.1.	Entfernen der Verpackung und Platzierung des Systems	9
4	Installation	10
5	Wartung	11
5.1.	Wartung GB	11
5.1.1.	Wartung allgemein	11
5.1.2.	Reinigung des Absaugsystems	11
5.2.	Filter ersetzen	11
5.3.	Filter ersetzen	12
6	Ersatzteile	13
6.1.	Verbrauchsmaterialien	13
6.2.	Wartungsprotokoll	13
6.3.	Filterentsorgung	13
7	Systemspezifikationen	14
8	Kontaktdaten	15
9	Prüfprotokoll	16

1 Übersicht

1.1 Vorderansicht der ILF 300 und ILF 600







1.2. Rückansicht der ILF 300 und ILF 600



2 Sicherheitshinweise

2.1. Wichtige Sicherheitshinweise

Symbole, die auf dem Absaugsystem verwendet werden und auf die in diesem Handbuch verwiesen wird.

Symbol	Bedeutung	
	GEFAHR	Weist sich auf eine unmittelbar drohende Gefahr hin. Wird die Gefahrensituation nicht vermieden, kann dies zum Tod oder zu schweren Verletzungen (bleibenden Schäden) führen. Bitte schlagen Sie im Handbuch nach, wenn dieses Symbol angezeigt wird.
	WARNUNG	Weist auf eine möglicherweise gefährliche Situation hin. Wenn diese nicht vermieden wird, kann dies zum Tod oder zu schweren Verletzungen führen. Bitte schlagen Sie im Handbuch nach, wenn dieses Symbol angezeigt wird.
	VORSICHT	Dies bezieht sich auf eine möglicherweise gefährliche Situation. Wird diese nicht vermieden, können das Produkt oder etwas in der Umgebung beschädigt werden.
	WICHTIG (Siehe Handbuch)	Weist auf Tipps und andere besonders nützliche Informationen hin. Dieses Symbol weist auf keine gefährliche oder schädliche Situation hin. Schlagen Sie im Handbuch nach, wenn dieses Symbol angezeigt wird.

EU-Erklärung

Das System wurde entwickelt, um die grundlegenden Gesundheits- und Sicherheitsanforderungen der Maschinenrichtlinie 2006/42/EG, der Niederspannungsrichtlinie 2014/35/EG und der EMV-Richtlinie 2014/30/EU zu erfüllen. Für das vollständige Konformitätsdokument und weitere Informationen wenden Sie sich bitte an das technische Team:

- USA: bofatechnicalus@donaldson.com
- RdW: bofatechnical@donaldson.com

Elektrische Sicherheit

Das System wurde so entwickelt, dass es die grundlegenden Gesundheits- und Sicherheitsanforderungen der Niederspannungsrichtlinie 2014/35/EG erfüllt. Die Anforderungen der EMV-Richtlinie 2014/30/EU werden ebenfalls erfüllt.

Warnung

Bei Arbeiten mit geöffnetem Gebläsegehäuse sind spannungsführende 230/115-Volt-Netzkomponenten zugänglich. Stellen Sie sicher, dass die Regeln und Vorschriften für Arbeiten an unter Spannung stehenden Komponenten stets eingehalten werden.

Wichtig

Um das Risiko von Feuer, elektrischem Schlag oder Verletzungen zu minimieren:


1. Trennen Sie das System stets vom Stromnetz, bevor Sie die Zugangsklappe zum Gebläse entfernen.
2. Verwenden Sie das System nur wie in diesem Handbuch beschrieben.
3. Schließen Sie das System an eine ordnungsgemäß geerdete Steckdose an.

Gefahren für Augen, Atmung und Haut

Sobald sie verwendet wurden, können die Filter innerhalb des Absaugsystems eine Mischung von Partikeln enthalten, von denen einige eine Größe im Submikronbereich haben können. Werden die verwendeten Filter bewegt, kann ein Teil dieser Partikel aufgewirbelt werden und in die Atemwege und die Augen der Bedienperson gelangen.

Zusätzlich können die Partikel je nach den bearbeiteten Materialien die Haut reizen.

Dieses System darf nicht für Prozesse mit Funken aus brennbaren Materialien oder mit explosiven Stäuben und Gasen verwendet werden, ohne dass zusätzliche Vorsichtsmaßnahmen getroffen werden.

	VORSICHT	Tragen Sie beim Wechseln der gebrauchten Filter immer eine Maske, Sicherheitsschuhe, eine Schutzbrille und Handschuhe.
---	----------	--

Aktivkohleauswahl





Bitte beachten Sie, dass die Medien im Gasfilter des Absaugsystems eine Vielzahl organischer Verbindungen adsorbieren können. Es liegt jedoch in der Verantwortung des Benutzers, sicherzustellen, dass das gewählte Medium für die jeweilige Anwendung geeignet ist.

Vorgesehene Verwendung

Dieses Gerät wurde entwickelt, um bei einer Vielzahl von Anwendungen Rauch abzusaugen und zu filtern. Es liegt jedoch in der Verantwortung des Benutzers, sicherzustellen, dass das Gerät korrekt installiert und für die Anwendung geeignet ist. Dieses Absaugsystem darf nicht für Nassanwendungen oder Anwendungen mit sauren Dämpfen verwendet werden.

2.2. Warn- und Informationszeichen

In der folgenden Liste sind die auf Ihrem System verwendeten Zeichen aufgeführt

Symbol	Bedeutung	
	SCHUTZBRILLE, HANDSCHUHE UND MASKE	Dies erscheint auf Filtern und weist darauf hin, dass beim Umgang mit gebrauchten Filtern Schutzbrillen, Handschuhe und Masken getragen werden sollten.
	NICHT ABDECKEN	Decken Sie keine Luftschlitze oder Löcher an den Platten neben diesem Zeichen ab.
	GEFAHR DURCH ELEKTRISCHEN STROM	Das Entfernen von Verkleidungen mit diesem Zeichen ermöglicht den Zugriff auf potenziell unter Spannung stehende Komponenten.
	WARNUNG	Die Stromversorgung sollte getrennt werden, bevor die Verkleidung mit diesem Zeichen geöffnet/entfernt wird.

HINWEIS: Wird das Gerät anders als vom Hersteller angegeben verwendet, kann der Schutz, den das Gerät bietet, beeinträchtigt werden.

2.3. Warnung vor Brandgefahr

Im sehr seltenen Fall, dass brennende Glut oder Funken in das Rauchabsaugsystem eingesaugt werden, können sich die Filter möglicherweise entzünden. Während ein daraus resultierendes Feuer typischerweise auf das Rauchabsaugsystem beschränkt bliebe, könnte der Schaden am System erheblich sein.

Es ist daher wichtig, die Möglichkeit des Eintretens einer solchen Situation zu minimieren, indem eine geeignete Risikoeinschätzung durchgeführt wird, um Folgendes festzulegen:

- a). Ob zusätzliche Brandschutzausrüstung installiert werden soll.
- b). Geeignete Wartungsverfahren, um das Risiko von Ablagerungen zu vermeiden, die möglicherweise brennen könnten.

Dieses Absaugsystem sollte nicht in Prozessen verwendet werden, bei denen Funken auftreten können sowie explosive Stäube und Gase bzw. Partikel, die sich spontan entzünden können, involviert sind, ohne dass zusätzliche Vorsichtsmaßnahmen getroffen werden. Es ist wichtig, dass Düsen oder andere Absaug-/Rauchabzugsvorrichtungen und Schläuche/Rohrleitungen regelmäßig gereinigt werden, um die Ablagerung von möglicherweise entzündlichen Rückständen zu verhindern.

3 Vor der Installation

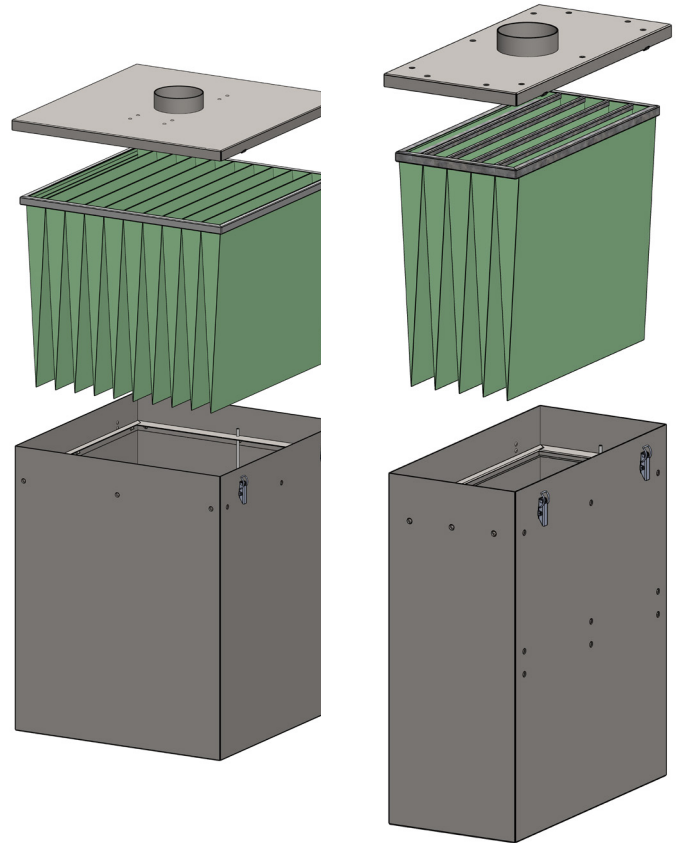
3.1 Entfernen der Verpackung und Platzierung des Systems




Überprüfen Sie das Absaugsystem vor dem Einbau auf Beschädigungen.

Alle Verpackungen müssen entfernt werden, bevor das System an die Stromversorgung angeschlossen wird.

Bitte lesen Sie alle Anweisungen in diesem Handbuch, bevor Sie dieses Absaugsystem verwenden.

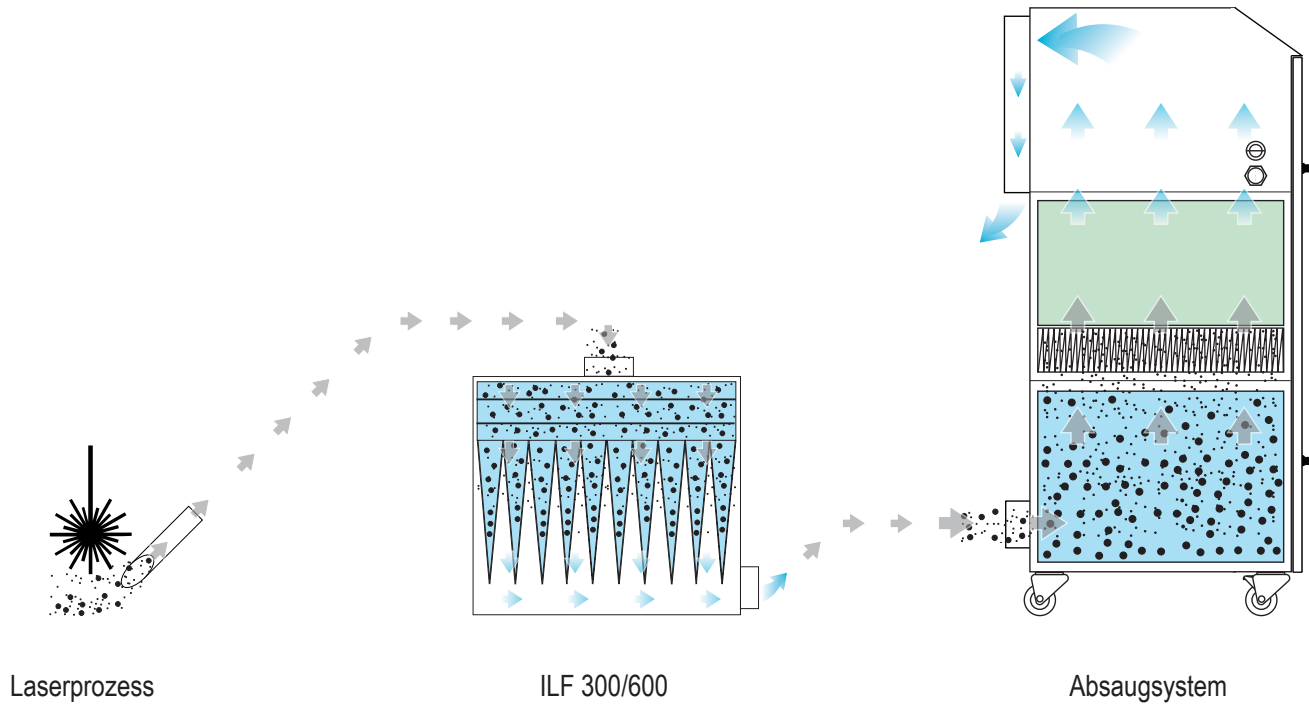
1. Bringen Sie das System an den Ort, an dem es installiert werden soll, und entfernen Sie die äußere Verpackung. **Dieses System sollte in einem gut belüfteten Bereich installiert werden.**
2. Stellen Sie sicher, dass um alle belüfteten Platten des Absaugsystems 500 mm (20") Platz zur Verfügung steht, um einen ausreichenden Luftstrom zu gewährleisten.
3. Prüfen Sie, ob der Filter in seiner richtigen Position ist, bevor Sie den Deckel wieder anbringen und die Klammern befestigen.



	VORSICHT	Aufgrund des Gewichts des Absaugsystems sind eine geeignete Hubvorrichtung zu verwenden und geeignete Sicherheitsvorkehrungen zu treffen (Einzelheiten zum Produktgewicht siehe Abschnitt Systemdatenblatt).
	VORSICHT	Blockieren oder verdecken Sie die Kühlöffnungen am System nicht, da dies den Luftstrom stark einschränken und das System beschädigen würde.
	VORSICHT	Unter keinen Umständen dürfen die Auslassöffnungen abgedeckt werden, da dies den Luftstrom einschränkt und eine Überhitzung verursacht.

4 Installation

Dieses System wurde speziell für Anwendungen entwickelt, bei denen hohe Mengen an Feinstaub oder Partikeln erzeugt werden. Das System ist neben dem Absaugsystem positioniert, um die GesamtfILTERkapazität zu erhöhen und die Lebensdauer der Hauptfilter zu verlängern.



Laserprozess

ILF 300/600

Absaugsystem

5 **Wartung**

5.1. **Wartung GB**

Gemäß Vorschrift 9 der COSHH-Vorschriften ist es gesetzlich vorgeschrieben, dass alle lokalen Absaugsysteme mindestens alle 14 Monate (in der Regel jährlich) gründlich geprüft und getestet werden. Die genehmigten Verfahrensregeln empfehlen, mindestens einmal pro Woche eine Sichtprüfung durchzuführen.

Die COSHH verlangt, dass die jährliche Inspektion und Prüfung von einer kompetenten Person durchgeführt wird, und legt fest, dass die Dokumentationsergebnisse in einem Protokoll festzuhalten sind.

Wenden Sie sich an Ihren Händler, um weitere Informationen zur Inspektion und Zertifizierung zu erhalten.

5.1.1. **Wartung allgemein**

Die Wartung durch den Benutzer beschränkt sich auf die Reinigung des Systems und den Austausch des Filters. Nur vom Hersteller geschulte Wartungstechniker sind berechtigt, die Prüfung und den Austausch der Komponenten durchzuführen. Nicht autorisierte Arbeiten oder die Verwendung nicht genehmigter Ersatzfilter können zu einer möglicherweise gefährlichen Situation und/oder zur Beschädigung des Absaugsystems führen und bewirken das Erlöschen der Herstellergarantie.

5.1.2. **Reinigung des Absaugsystems**

Edelstahl-Absaugsysteme sollten gemäß den Anweisungen des Herstellers mit einem dafür vorgesehenen säurefreien Edelstahlreiniger gereinigt werden.

Die Kühlein- und -auslässe sollten einmal im Jahr gereinigt werden, um Staubansammlungen und Überhitzung des Absaugsystems zu vermeiden.

5.2. **Filter ersetzen**

Es wird empfohlen, die Filter alle 12 Monate zu wechseln, es sei denn, das System fordert zu häufigeren Wechseln auf. Benutzer sollten Aufzeichnungen über diese Ersetzungen führen.

Es wird empfohlen, einen Ersatzfiltersatz vor Ort aufzubewahren, um zu verhindern, dass das Absaugsystem länger nicht verfügbar ist. Teilenummern für Ersatzfilter finden Sie auf den in Ihrem System eingebauten Filtern.

Um eine Überhitzung zu vermeiden, sollten Absaugsysteme nicht mit einem verstopften Filter oder mit Staubablagerungen an Ein- und Auslässen betrieben werden.

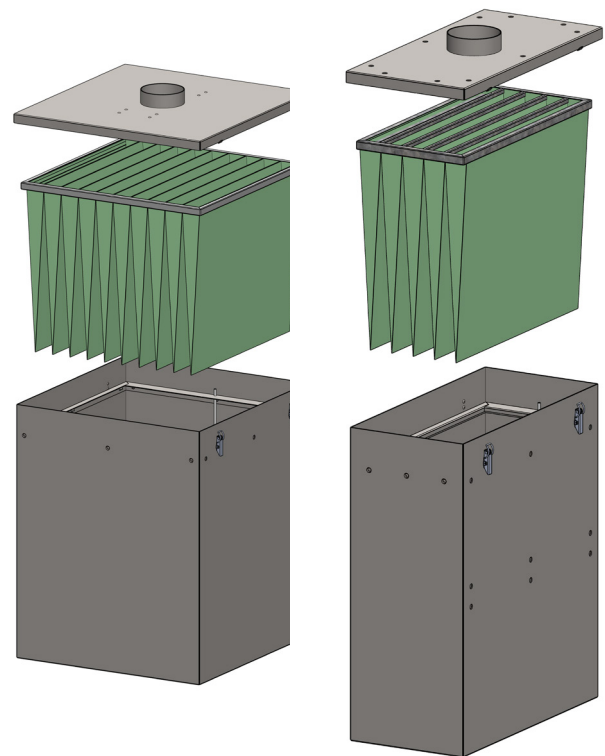
5.3. Filter ersetzen

Informationen zu den PSA-Anforderungen finden Sie in Abschnitt 2.2.

Befolgen Sie zum Entfernen und Ersetzen des Filters das unten beschriebene Verfahren.

1. Trennen Sie die Stromversorgung zum System.
2. Lösen Sie die Klammern auf beiden Seiten des Systems und heben Sie den Deckel an.
3. Heben Sie den gebrauchten Filter vorsichtig aus dem System. Es wird empfohlen, gebrauchte Filter einzutüten und zu versiegeln.
4. Senken Sie den neuen Filter in die richtige Position ab und stellen Sie sicher, dass er richtig sitzt.
5. Bringen Sie den Deckel wieder an und befestigen Sie die Klammern.
6. Schließen Sie das Netzteil wieder an.

Der Filter MUSS eingesetzt sein, wenn das Absaugsystem verwendet wird.



6 Ersatzteile

6.1 Verbrauchsmaterialien

Dieses System enthält einen Vorfilter. Dieser sollte ausgetauscht werden, wenn das System dazu auffordert (siehe Abschnitt „Wartung“ für den Austausch der Filter), wenn das System nicht effizient funktioniert, oder mindestens einmal alle 12 Monate.

Um die Leistung aufrechtzuerhalten, ist es wichtig, dass die Filter durch identische „Donaldson BOFA“-Filter ersetzt werden. Zur Nachbestellung siehe die Filternummer auf dem Filter, der in Ihrem Absauganlage eingebaut ist. Siehe Teilenummern unten:

1. 1UA1030132 (ILF 300 Vorfilter geringerer Qualität)
2. 1UA1030290 (ILF 300 Vorfilter höherer Qualität)
3. 1UA1030151 (ILF 600 Vorfilter geringerer Qualität)
4. 1UA1030255 (ILF 600 Vorfilter höherer Qualität)

6.2 Wartungsprotokoll

Benutzer können Änderungen in Filterwechselintervallen in der folgenden Tabelle aufzeichnen.

Seriennummer des Systems			
Vorfilter ILF 300		Vorfilter ILF 600	
Datum	Techniker	Datum	Techniker

6.3 Filterentsorgung

Die Vorfilter sind aus ungiftigen Materialien hergestellt. Filter sind nicht wiederverwendbar Die Reinigung gebrauchter Filter wird nicht empfohlen. Die Entsorgungsmethode der gebrauchten Filter hängt vom darauf abgelagerten Material ab.

Zur Orientierung:

Ablagerung	EAK-Abfallschlüsselnummer*	Kommentar
Ungefährlich	15 02 03	Kann als ungefährlicher Abfall entsorgt werden.
Gefährlich	15 02 02M	Die Art der Gefahr muss identifiziert und die damit verbundenen Risiken definiert werden. Die Schwellenwerte für diese Risiken können dann mit der Materialmenge in den Filtern verglichen werden, um festzustellen, ob sie in die Gefahrenkategorie fallen. In diesem Fall müssen die Filter gemäß den örtlichen/nationalen Vorschriften entsorgt werden.

*Europäischer Abfallkatalog

7 Systemspezifikationen

System: **ILF 300**

Gewicht: 27 kg (59,5 lbs)

Standardabgasauslass 125 mm (5,0")

Betriebsumgebungsbereich:

Temperatur: +5 °C (41 °F) bis +40 °C (104 °F)

Feuchtigkeit: Max 80% RF bis zu 31 °C (87,8 °F)

Max 50 % RF bei 40 °C (104 °F)

Größe:

	Britisch (Zoll)	Metrisch (mm)
Höhe	31,3	796
Breite	25,1	638
Tiefe	12,9	328

Filter:

Filtertyp	Oberflächenbereich	Effizienz
Vorfilter	2,8 m ² (30,4 ft ²)	82 % bei 1 µ – geringere Qualität 95 % bei 0,9 µ – höhere Qualität

System: **ILF 600**

Gewicht: 35 kg (77 lbs)

Standardabgasauslass 125 mm (5,0")

Betriebsumgebungsbereich:

Temperatur: +5 °C (41 °F) bis +40 °C (104 °F)

Feuchtigkeit: Max 80% RF bis zu 31 °C (87,8 °F)

Max 50 % RF bei 40 °C (104 °F)

Größe:

	Britisch (Zoll)	Metrisch (mm)
Höhe	29,5	753
Breite	26,7	630
Tiefe	24,0	610

Filter:

Filtertyp	Oberflächenbereich	Effizienz
Vorfilter	5,7 m ² (60,8 ft ²)	82 % bei 1 µ – geringere Qualität 95 % bei 0,9 µ – höhere Qualität

Prozessdämpfe/-gase, die in dieses System eindringen, sollten innerhalb des oben genannten Temperaturbereichs liegen.

8 Kontaktdaten

Donaldson-BOFA-Hauptsitz – GB und Rest der Welt:

19-20 Balena Close
Creekmoor Industrial Estate
Poole
Dorset
BH17 7DU
Vereinigtes Königreich

Tel. +44 (0) 1202 699 444
E-Mail: bofasales@donaldson.com

Donaldson BOFA Niederlassung Deutschland:

E-Mail: bofavertrieb@donaldson.com

Donaldson BOFA Niederlassung USA:

303 S Madison Street
Staunton, Illinois
62088 USA

Tel. +1 (618) 205 5007
E-Mail: bofasalesus@donaldson.com

9 Prüfprotokoll



Prüfprotokoll

Lokale Abluftanlage

Gesetz über Gesundheit und Sicherheit am Arbeitsplatz von 1974 –
Vorschriften für die Kontrolle von gesundheitsgefährdenden Stoffen
(COSHH) – Vorschrift 9 (2002) Gründliche Untersuchung und Prüfung
lokaler Abluftsysteme

Unternehmen:	Systembezeichnung:	Installationsdatum des Systems:
Benannte Person:		

Inspektions- und Wartungspläne

1. Tägliche Kontrollen.
2. Wöchentliche Inspektion von Prozessgehäuse, Absaugrohr, Schläuchen/Kanälen und Absaugsystem.
3. Monatliche Inspektion von Prozessgehäuse, Absaugrohr, Schläuchen/Kanälen und Absaugsystem.
4. Jährliche Inspektion/Prüfung.

Prozessgehäuse, Absaugrohre, Schläuche/Kanäle und Absaugungssystem.

Inspektions- und Wartungspläne

1. Tägliche Inspektion

Inspektion des Prozesses, um sicherzustellen, dass die Absaugvorrichtungen/Düsen/Gehäuse/Schläuche vorhanden und korrekt positioniert sind. Untersuchung des Absaugsystems, um sicherzustellen, dass es läuft. Dies muss von der Bedienperson durchgeführt werden. Tägliche Inspektionen werden nicht protokolliert.

2. Wöchentliche Inspektion

Wöchentliche Überprüfung des physischen Zustands der Absaugvorrichtungen/Düsen/Gehäuse/Schläuche und des Absaugsystems durch den Vorgesetzten auf Beschädigungen, Änderungen (Hinzufügen oder Entfernen von Teilen) und korrekten Betrieb etc. Auch überprüfen, ob die täglichen Inspektionen durchgeführt wurden. Kreuzen Sie die Kästchen an, um zu bestätigen, dass das System in Ordnung ist/geändert wurde. Geben Sie Einzelheiten zu den Änderungen an.

Melden Sie Änderungen dem technischen Direktor. Notieren Sie alle ergriffenen Abhilfemaßnahmen.

Wochennummer	Datum	System ok	System Wechsel	Einzelheiten zu Änderungen/Reparaturen usw.	Namenskürzel
1					
2					
3					
4					
5					
6					
7					
8					
9					
10					
11					
12					
13					
14					
15					
16					
17					
18					
19					
20					
21					
22					
23					
24					
25					

Wöchentliche Überprüfung des physischen Zustands der Absaugvorrichtungen/Düsen/Gehäuse/Schläuche und des Absaugsystems durch den Vorgesetzten auf Beschädigungen, Änderungen (Hinzufügen oder Entfernen von Teilen) und korrekten Betrieb etc. Auch überprüfen, ob die täglichen Inspektionen durchgeführt wurden. Kreuzen Sie die Kästchen an, um zu bestätigen, dass das System in Ordnung ist/geändert wurde. Geben Sie Einzelheiten zu den Änderungen an.

Melden Sie Änderungen dem technischen Direktor. Notieren Sie alle ergriffenen Abhilfemaßnahmen.

Wochennummer	Datum	System ok	System Wechsel	Einzelheiten zu Änderungen/Reparaturen usw.	Namenskürzel
26					
27					
28					
29					
30					
31					
32					
33					
34					
35					
36					
37					
38					
39					
40					
41					
42					
43					
44					
45					
46					
47					
48					
49					
50					
51					
52					

Prozessgehäuse, Absaugrohre, Schläuche/Kanäle und Absaugungssystem.

Inspektions- und Wartungspläne

3. Monatliche Inspektion

Zusätzlich zu den wöchentlichen Überprüfungen, trennen Sie die Schläuche und prüfen Sie, ob der Lüfter verstopft ist bzw. reibungslos funktioniert sowie auf Anzeichen einer Übertragung von Staub oder Dampf/Gas/Geruch. Kreuzen Sie die Kästchen an, um zu bestätigen, dass das System in Ordnung ist/geändert wurde. Geben Sie Einzelheiten zu den Änderungen an. Melden Sie Änderungen dem technischen Direktor. Notieren Sie alle ergriffenen Abhilfemaßnahmen.

Wochennummer	Datum	System ok	System Wechsel	Einzelheiten zu Änderungen/Reparaturen usw.	Namenskürzel
1					
2					
3					
4					
5					
6					
7					
8					
9					
10					
11					
12					

4. Jährliche Prüfungen

	Anmerkungen	Unterschrift des Vorgesetzten:	Datum:
Jährliche Wartung, einschließlich aller regelmäßigen Prüfungen, Überprüfung des Filterzustands, des Gebläses und der elektrischen Anlage sowie eines Filterwechsels (falls nicht innerhalb der letzten 12 Monate gewechselt).			
Jährliche gründliche Inspektion und Prüfung des LEV-Systems gemäß COSHH-Vorschrift 9 (max. Intervall 14 Monate) einschließlich Berichterstattung.			